

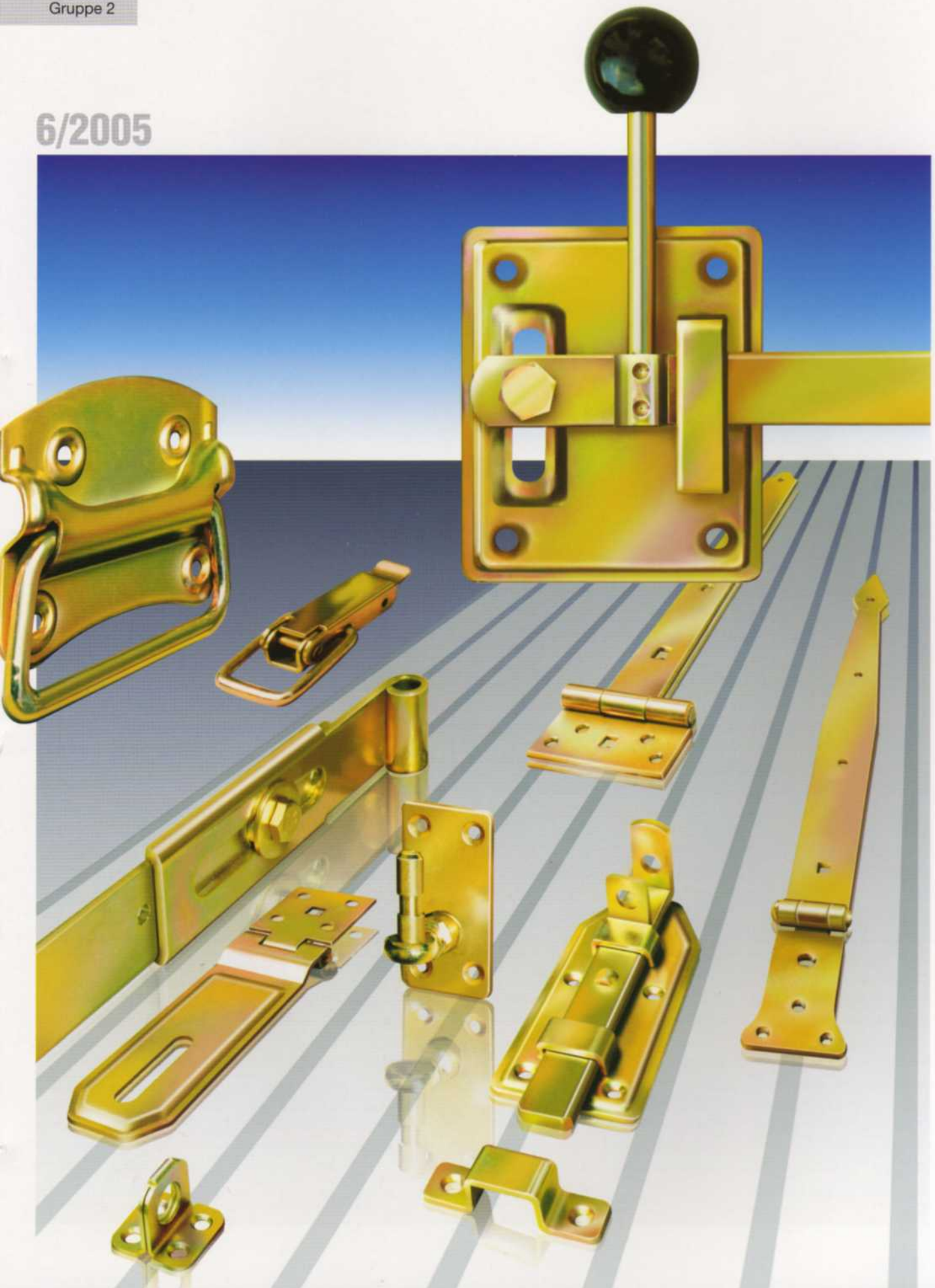


K 6/05/2
Gruppe 2

Beschläge


Fittings
Ferrures
Herrajes

6/2005



Bestell-Nr. lose verpackt	Ausführung	EAN-Nr. 4003984	Abmessungen mm			ca. kg ./. Stck.	Schrauben		verp. zu... Stck.
			A A ₁	B B ₁	Stärke		Stck.	Ø mm	

000124 200 K		321570	200 90	33 50	3	30	2 □ 6 rd.	8,0 5,0	6
000124 200 Z		320504	200 90	33 50	3	30	2 □ 6 rd.	8,0 5,0	10
000124 250 K		321587	250 90	33 50	3	35	2 □ 6 rd.	8,0 5,0	6
000124 250 Z		320511	250 90	33 50	3	35	2 □ 6 rd.	8,0 5,0	10
000124 300 Z		320528	300 90	33 50	3	40	2 □ 7 rd.	8,0 5,0	10
000124 400 Z		320535	400 90	33 50	3	48	2 □ 7 rd.	8,0 5,0	10

010124 200		180566	200	33	3	30	2 □ 6 rd.	8,0 5,0	1
010124 300		180573	300	33	3	40	2 □ 7 rd.	8,0 5,0	1

000126 300 Z		320542	300 105	38 70	3,5	58	2 □ 6 rd.	8,0 5,0	10
000126 400 K		321594	400 105	38 70	4	80	2 □ 7 rd.	8,0 5,0	6
000126 400 Z		320559	400 105	38 70	4	80	2 □ 7 rd.	8,0 5,0	10
000126 500 K		321600	500 105	38 70	4	86	2 □ 8 rd.	8,0 5,0	6
000126 500 Z		320566	500 105	38 70	4	86	2 □ 8 rd.	8,0 5,0	10
000126 600 Z		320887	600 105	38 70	4	98	2 □ 9 rd.	8,0 5,0	10

000062 200 K		321464	200	35	3	18	1 □ 5 rd.	6,0 5,0	6
000062 200 Z		320016	200	35	2,5	18	1 □ 5 rd.	6,0 5,0	10
000062 250 K		321471	250	35	3	25	1 □ 5 rd.	6,0 5,0	6
000062 250 Z		320023	250	35	2,5	25	1 □ 5 rd.	6,0 5,0	10
000062 300 K		321488	300	35	3	32	1 □ 5 rd.	8,0 5,0	6
000062 300 Z		320030	300	35	2,5	32	1 □ 5 rd.	8,0 5,0	10
000062 400 Z		320047	400	45	3	47	1 □ 6 rd.	8,0 5,0	10

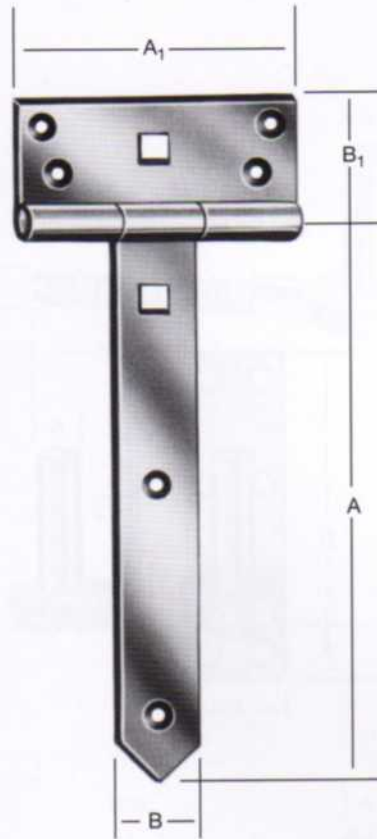
000064 300 Z		320054	300	45	4	52	2 □ 6 rd.	8,0 5,0	4
000064 400 Z		320061	400	45	4	65	2 □ 6 rd.	8,0 5,0	4
000064 500 Z		320078	500	55	4	98	2 □ 6 rd.	8,0 6,0	4

Gehänge

Strap hinges
Suspensiones
Bisagras de ramal

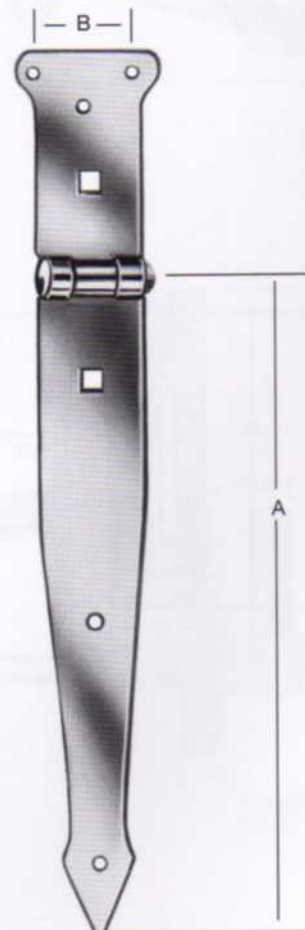
Leichte Kreuz- gehänge

(Verbands-Nr. 124)



Schwere Kreuz- gehänge

(Verbands-Nr. 126)



Leichte Werfgehänge

(Verbands-Nr. 62)

Schwere Werfgehänge

(Verbands-Nr. 64)

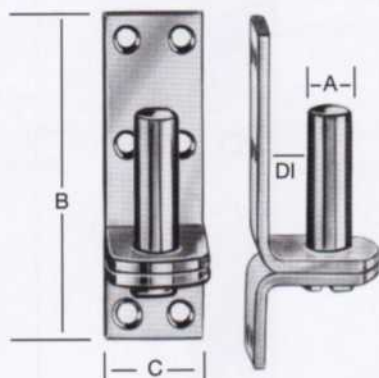


Kloben (Haken)

Pulley-block / Hooks
Gonds / Crochets
Goznes / Ganchos

„DI“-Kloben auf Platte

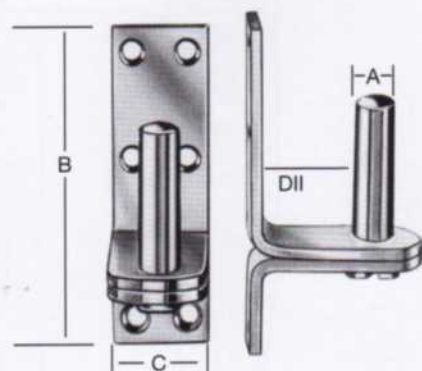
Dorn Ø DI
10 mm = 11 mm
13 mm = 11 mm
16 mm = 12 mm
20 mm = 20 mm




Bestell-Nr. lose verpackt	Ausführung	EAN-Nr. 4003984	Abmessungen mm			ca. kg ./. Stck.	Schrauben		verp. zu... Stck.
			A	B	C		Stck.	Ø mm	
000073 010 K		321556	10	85	33	10	6	3,5	10
000073 010 Z		320290	10	85	33	10	6	3,5	10
000073 013 K		321563	13	99	39	23	6	5	10
000073 013 Z		320306	13	99	39	23	6	5	10
000073 013 ZF		321303	13	103	35	23	4	5	10
000073 016 Z		320313	16	118	40	37	6	5	10
000073 016 ZF		321310	16	126	40	37	4	6	10
000073 020 Z		320634	20	180	60	81	6	6,5	4
010073 013		180504	13	100	30	19	4	5	1
010073 016		180511	16	120	40	37	6	6	1

„DII“-Kloben auf Platte

Dorn Ø DII
10 mm = 26 mm
13 mm = 25 mm
16 mm = 23 mm
20 mm = 32 mm



000074 010 Z		320320	10	85	33	11	6	3,5	10
000074 013 Z		320337	13	104	39	31	6	5	10
000074 013 ZF		321327	13	98	35	26	4	6	10
000074 016 Z		320344	16	104	40	34	6	5	10
000074 016 ZF		321334	16	120	40	42	6	6	10
000074 020 Z		320351	20	180	60	98	6	6	4

Bestell-Nr. lose verpackt	Ausführung	EAN-Nr. 4003984	Abmessungen mm			ca. kg ./. Stck.	Schrauben		verp. zu... Stck.
			A	B	C		Stck.	Ø mm	
000072 001 Z		321426	10	80	12	7	-	-	10
000072 010 Z		320276	10	110	12	12	-	-	10
000072 013 Z		320283	13	110	12	15	-	-	10
000072 113 Z		320580	13	160	12	20	-	-	20
000072 116 Z		320702	16	160	12	24	-	-	20
010072 013		180498	13	140	12	18	-	-	1
075072 000		321440	10	80	12	7			5

Kloben (Haken)

Pulley-block / Hooks
Gonds / Crochets
Goznes / Ganchos

„J“-Kloben
zum Einschrauben
mit angeschnittenem
Gewinde

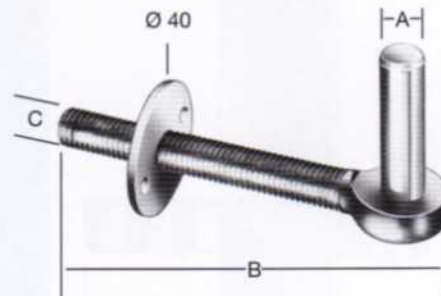


Stck./Box
2



000071 010 Z		320252	10	115	10	17	-	-	20
000071 013 Z		320269	13	160	12	18	-	-	20

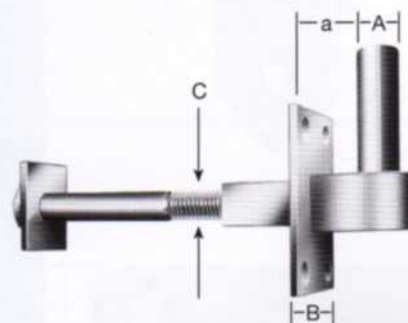
**Gewinde-
kloben**
zum
Durchschrauben
mit Gewinderosette



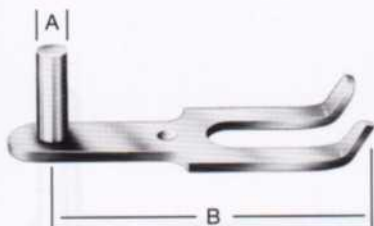
000071 116 Z		320665	16	64	für M12	40	-	-	10
000071 120 Z		320672	20	80	M16	80	-	-	10

„N“-Kloben
zum
Durchschrauben
mit Platte,
ohne Schrauben.

a = 16 mm
bei Dorn-Ø 16 mm
a = 27 mm
bei Dorn-Ø 20 mm

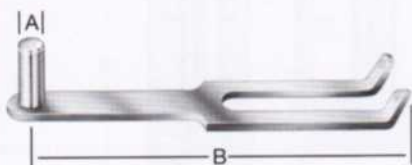


„G“-Kloben
zum Einmauern
1/2 Stein



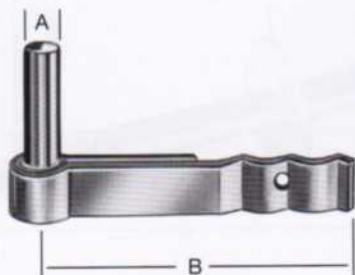
Bestell-Nr. lose verpackt	Ausführung	EAN-Nr. 4003984	Abmessungen mm				ca. kg ./. Stck.	Schrauben		verp. zu... Stck.
			A	B	für Dorn- Ø	Stär- ke		Stck.	Ø mm	
000070 013 Z		320038	13	135		5	23	-	-	20
000070 016 Z		320245	16	145		6	37	-	-	20
000070 020 Z		320573	20	155		8	73	-	-	2

„G“-Kloben
zum Einmauern
1/1 Stein



000070 116 Z		320641	16	230		6	54	-	-	2
--------------	--	--------	----	-----	--	---	----	---	---	---

„F“-Kloben
zum Eingipsen



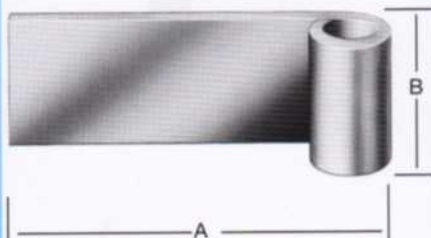
000069 010 Z		320207	10	110		5	10	-	-	20
000069 013 Z		320214	13	115		5	20	-	-	20
000069 016 Z		320221	16	155		5	39	-	-	20

Kloben
zum Anschweißen





000069 013 U		320696	13	90		10	17	-	-	20
000069 016 U		320689	16	65		12	32	-	-	20

**Anschweiß-
bänder**
für Dorn-Ø
13 - 16 mm



000066 100 U		320719	100	40	13	5	21	-	-	20
000067 100 U		320795	100	45	16	6	33	-	-	20

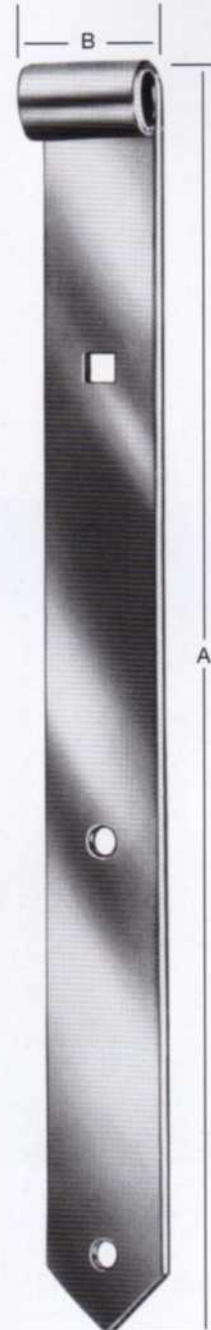
Bestell-Nr. lose verpackt	Ausführung	EAN-Nr. 4003984	Abmessungen mm				ca. kg ./. Stck.	Schrauben		verp. zu... Stck.
			A	B	für Dorn- Ø	Stärke		Stck.	Ø mm	
000065 300 K		321495	300	30	10	4	27	1 □	9	6
000065 300 Z		320085	300	30	10	4	27	2 rd.	6	10
000065 400 K		321501	400	30	10	4	32	1 □	9	6
000065 400 Z		320092	400	30	10	4	32	3 rd.	6	10
000065 500 Z		320733	500	30	10	4	41	1 □	9	10
000065 500 Z		320733	500	30	10	4	41	2 rd.	6	10
000066 300 K		321518	300	40	13	5	50	1 □	9	6
000066 300 Z		320108	300	40	13	5	50	2 rd.	6	10
000066 300 ZF		321204	300	40	13	5	50	2 rd.	6	10
000066 300 ZF		321204	300	40	13	5	50	1 □	9	10
000066 400 K		321525	400	40	13	5	65	2 rd.	6	6
000066 400 K		321525	400	40	13	5	65	1 □	9	6
000066 400 Z		320115	400	40	13	5	65	3 rd.	6	10
000066 400 Z		320115	400	40	13	5	65	1 □	9	10
000066 400 ZF		321211	400	40	13	5	65	3 rd.	6	10
000066 400 ZF		321211	400	40	13	5	65	1 □	9	10
000066 500 K		321532	500	40	13	5	80	2 rd.	6	6
000066 500 K		321532	500	40	13	5	80	1 □	9	6
000066 500 Z		320122	500	40	13	5	80	4 rd.	6	10
000066 500 Z		320122	500	40	13	5	80	1 □	9	10
000066 500 ZF		321228	500	40	13	5	80	4 rd.	6	10
000066 500 ZF		321228	500	40	13	5	80	1 □	9	10
000066 600 K		321549	600	40	13	5	94	3 rd.	6	6
000066 600 K		321549	600	40	13	5	94	1 □	9	6
000066 600 Z		320139	600	40	13	5	94	4 rd.	6	10
000066 600 Z		320139	600	40	13	5	94	1 □	9	10
000066 600 ZF		321235	600	40	13	5	94	4 rd.	6	10
000066 600 ZF		321235	600	40	13	5	94	1 □	9	10
000066 700 Z		320740	700	40	13	5	105	3 rd.	6	10
000066 700 Z		320740	700	40	13	5	105	1 □	9	10
000066 800 Z		320757	800	40	13	5	120	4 rd.	6	10
000066 800 Z		320757	800	40	13	5	120	1 □	9	10
010066 400		510547	400	40	13	4	53	1 □	9	1
010066 500		510554	500	40	13	4	64	3 rd.	6	1
010066 500		510554	500	40	13	4	64	1 □	9	1
010066 600		510578	600	40	13	4	77	4 rd.	6	1
010066 600		510578	600	40	13	4	77	1 □	9	1
010066 600		510578	600	40	13	4	77	5 rd.	6	1
000067 000 Z		320146	1000	45	16	5	245	1 □	9	4
000067 400 Z		320764	400	45	16	5	90	5 rd.	8	10
000067 400 Z		320764	400	45	16	5	90	1 □	9	10
000067 500 Z		320771	500	45	16	5	110	2 rd.	8	10
000067 500 Z		320771	500	45	16	5	110	1 □	9	10
000067 500 ZF		321259	500	45	16	5	110	2 rd.	8	5
000067 500 ZF		321259	500	45	16	5	110	1 □	11	5
000067 600 Z		320153	600	45	16	5	135	3 rd.	8	10
000067 600 Z		320153	600	45	16	5	135	1 □	9	10
000067 600 ZF		321266	600	45	16	5	135	4 rd.	8	5
000067 600 ZF		321266	600	45	16	5	135	1 □	11	5
000067 700 Z		320627	700	45	16	5	155	3 rd.	8	10
000067 700 Z		320627	700	45	16	5	155	1 □	9	10
000067 700 ZF		321273	700	45	16	5	155	4 rd.	8	5
000067 700 ZF		321273	700	45	16	5	155	1 □	11	5
000067 800 Z		320160	800	45	16	5	175	1 □	9	10
000067 800 Z		320160	800	45	16	5	175	4 rd.	8	10
000067 800 ZF		321280	800	45	16	5	175	5 rd.	8	5
000067 800 ZF		321280	800	45	16	5	175	1 □	11	5
010067 600		510585	600	45	16	5	120	1 □	9	1
010067 700		510592	700	45	16	5	130	3 rd.	8	1
010067 700		510592	700	45	16	5	130	1 □	9	1
010067 800		510561	800	45	16	5	150	4 rd.	8	1
010067 800		510561	800	45	16	5	150	1 □	9	1
010067 800		510561	800	45	16	5	150	5 rd.	8	1
000068 000 Z		320177	1000	60	20	8	395	6	8	2
000068 120 Z		320184	1200	60	20	8	470	6	8	2
000068 800 Z		320191	800	60	20	8	320	6	8	4

**Leichte
Ladenbänder**
(Verbands.-Nr. 4)
für Dorn-Ø 10 mm

**Halbschwere
Ladenbänder**
(Verbands.-Nr. 6)
für Dorn-Ø 13 mm

**Schwere
Ladenbänder**
(Verbands.-Nr. 8)
für Dorn-Ø 16 mm

**Extra
schwere
Ladenbänder**
(Verbands.-Nr. 14)
für Dorn-Ø 20 mm



Bestell-Nr. lose verpackt	Ausführung	EAN-Nr. 4003984	Abmessungen mm				ca. kg ./. Stck.	Schrauben		verp. zu... Stck.
			A	B	für Dorn- Ø	Stär- ke		Stck.	Ø mm	

000066 501 Z 000066 701 Z		321129 321150	500 700	40 40	13 13	5 5	98 129	6/8 6/8	4 5	6 2
000067 801 Z 000067 001 Z		321181 321167	800 1000	50 50	16 16	6 6	226 271	6/8 6/8	6 6	4 2
000066 502 Z 000066 702 Z		321136 321143	500 700	40 40	13 13	5 5	100 131	6/8 6/8	4 5	6 2
000067 802 Z 000067 002 Z		321198 321174	800 1000	50 50	16 16	6 6	233 278	6/8 6/8	6 6	4 2

Verstellbare Ladenbänder und Kloben

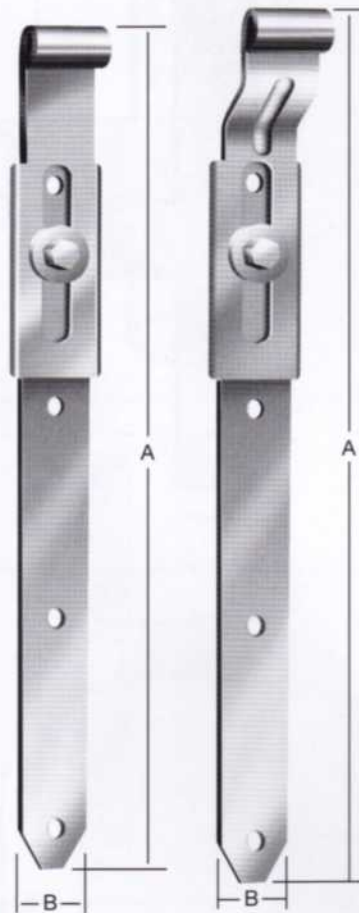
Adjustable shutter hinges and adjustable pulley-blocks
Paumelles de volets réglables et gonds réglables
Bisagras de ramal para postigos regulable y goznes regulables

Verstellbare Ladenbänder

Verstellbereich
bis max. 40 mm

gerade Ausführung

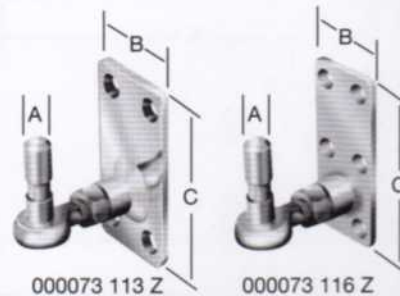
gekröpfte Ausführung



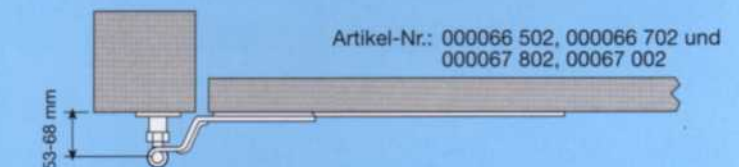
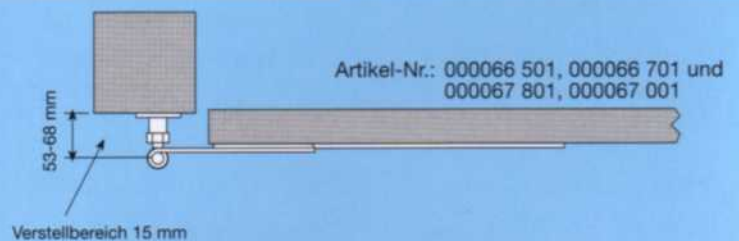
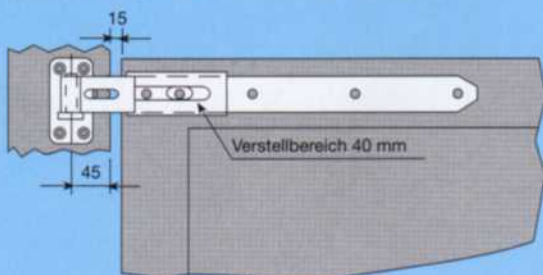
Bestell-Nr. lose verpackt	Ausführung	EAN-Nr. 4003984	Abmessungen mm				ca. kg ./. Stck.	Schrauben		verp. zu... Stck.
			A	B	C	Stär- ke		Stck.	Ø mm	

000073 113 Z 000073 116 Z		321105 321112	13 16	50 50	100 120	5 6	34 47	4 6	6 6	5 6
------------------------------	--	------------------	----------	----------	------------	--------	----------	--------	--------	--------

Verstellbare Kloben



Anwendungsvarianten für verstellbares Ladenband
in Verbindung mit verstellbaren Kloben.



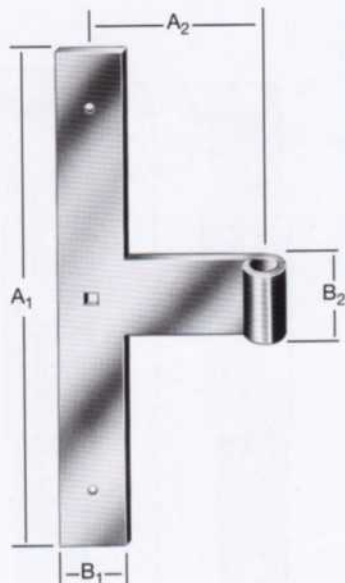
Weitere Anwendungsvarianten:
Verstellbare Ladenbänder in Verbindung mit starren
handelsüblichen Kloben
oder
verstellbare Kloben in Verbindung mit starren
handelsüblichen Ladenbändern.

Mittel- und Winkelbänder

Strap hinges and hook-and-ride-bands
 Paumelles médianes et d'angle
 Bisagras centrales y angulares

Haustür-Mittelbänder

(Verbands-Nr. 21)
 für Dorn-Ø 16 mm

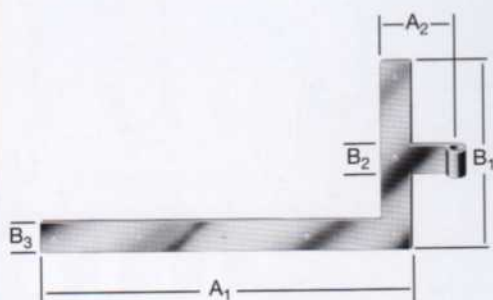


Bestell-Nr. lose verpackt	Ausführung	EAN-Nr. 4003984	Abmessungen mm			ca. kg ./. Stck.	Schrauben		verp. zu... Stck.
			A ₁ A ₂	B ₁ B ₂ B ₃	Stärke		Stck.	Ø mm	
000112 300 Z		320825	300 105	40 45	5 6	75	1 □ 2 rd.	8 6	5

Haustür-Winkelbänder

(Verbands-Nr. 20)
 für Dorn-Ø 16 mm

verpackt zu
 1 Stck. links
 und
 1 Stck. rechts

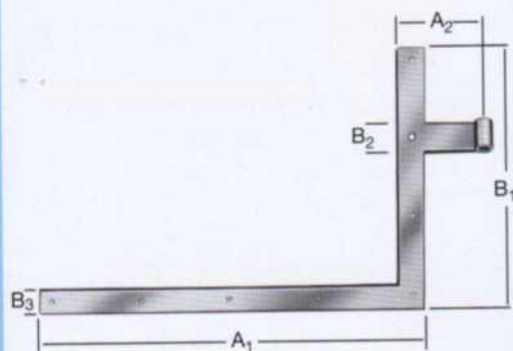


000116 350 Z		320832	350 105	400 45 40	5 6 5	130	1 □ 5 rd.	8 6	2
000116 600 Z		320498	600 105	400 45 45	5 6 6	170	1 □ 7 rd.	8 6	2
000116 800 Z		320849	800 105	400 45 40	5 6 5	200	1 □ 8 rd.	8 6	2

Garagentor-Winkelbänder

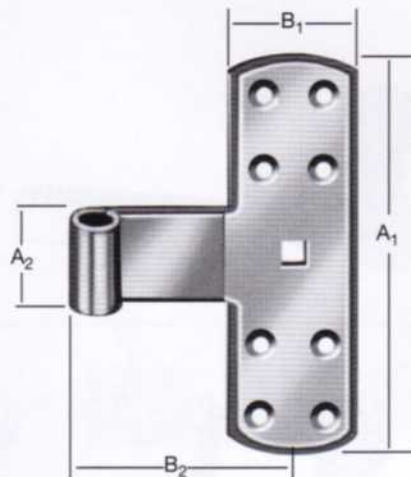
(Verbands-Nr. 17)
 für Dorn-Ø 20 mm

verpackt zu
 1 Stck. links
 und
 1 Stck. rechts




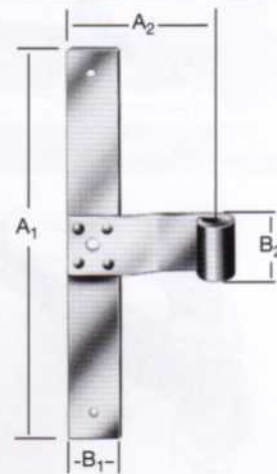
000119 000 Z		320870	1000 120	400 60 60	8 8 8	570	1 rd. 7 rd.	10 8	2
000119 800 Z		320863	800 120	400 60 60	8 8 8	490	1 rd. 6 rd.	10 8	2

Bestell-Nr. lose verpackt	Ausführung	EAN-Nr. 4003984	Abmessungen mm			ca. kg ./. Stck.	Schrauben		verp. zu... Stck.
			A ₁ A ₂	B ₁ B ₂ B ₃	Stärke		Stck.	Ø mm	
000113 160 Z		320474	160 35	55 75	2 4	26	8 rd. 1 □	5 8	10



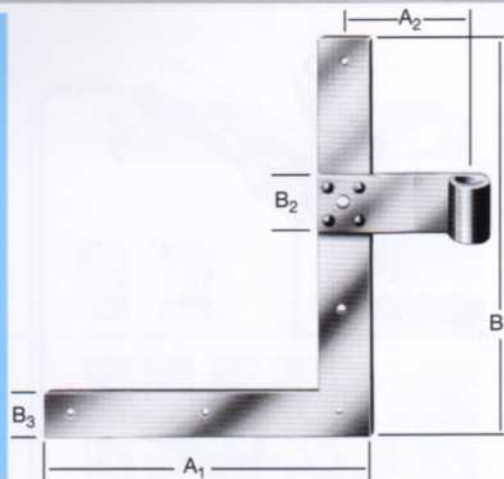
Kreuzbänder
(Verbands-Nr. 50)
für Dorn-Ø 13 mm

000114 200 Z		320801	200 75	30 35	3 4	30	1 rd. 2 rd.	8 5	5
010114 200		180610	200 75	30 35	3 4	30	1 rd. 2 rd.	8 5	2



Fensterladen-Mittelbänder
(Verbands-Nr. 30)
für Dorn-Ø 13 mm

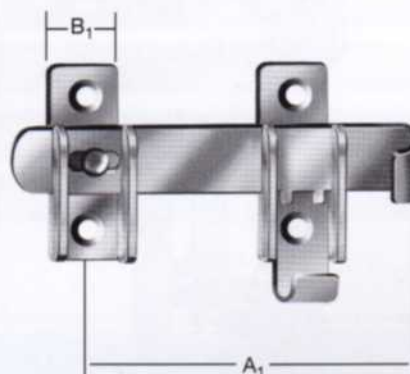
00115 250 Z		320481	200 75	250 35 30	3 4 3	43	5 rd. 1 □	5 8	10
00115 350 Z		320818	350 75	250 35 30	3 4 3	54	5 1	5 8	10



Fensterladen-Winkelbänder
(Verbands-Nr. 30)
für Dorn-Ø 13 mm

verpackt zu
5 Stck. links und
5 Stck. rechts

000098 000 Z		320412	120	27	3	21	4	4	10
--------------	--	--------	-----	----	---	----	---	---	----



Sicherheits-Schlagladen-Überwurf mit Griffmulde

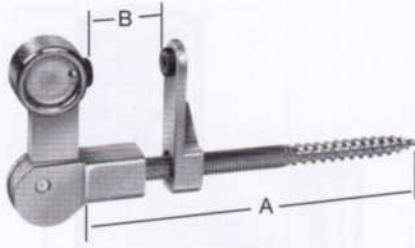
Fensterladen-Feststeller

Shutter stopping devices
Arrêts de volets
Bloqueos para contaventanas

Fensterladen-Feststeller

zum Einschrauben mit Anschlag.

Verstellbar von 20 mm bis 80 mm

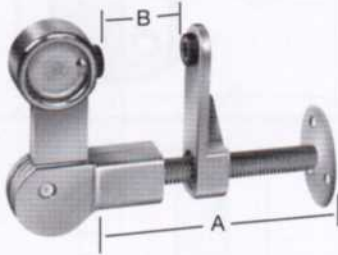


Bestell-Nr. lose verpackt	Ausführung	EAN-Nr. 4003984	Abmessungen mm			ca. kg ./. Stck.	Schrauben		verp. zu... Stck.
			A	B	Ø Ge- winde		Stck.	Ø mm	
000099 000 Z		321341	150	20-80	9x60	27	-	-	10

Fensterladen-Feststeller

zum Aufschrauben mit Anschlag.

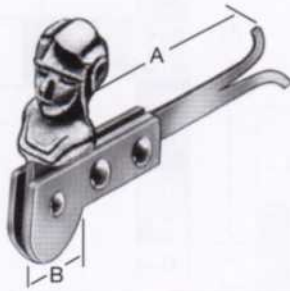
Verstellbar von 20 mm bis 65 mm



000099 011 Z		321358	90	20-65	-	27	3	4,0	10
--------------	--	--------	----	-------	---	----	---	-----	----

Fensterladen-Feststeller

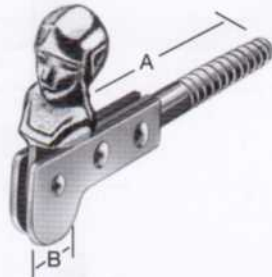
zum Einmauern



000099 001 Z		320429	140	25	-	24	-	-	10
--------------	--	--------	-----	----	---	----	---	---	----

Fensterladen-Feststeller

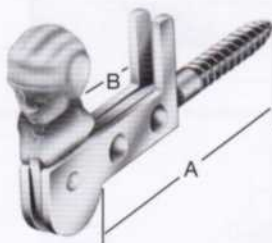
zum Einschrauben



000099 005 Z		320436	120	25	10x55	19,6	-	-	10
000099 015 Z		320467	165	25	10x55	21,5	-	-	20
000099 016 Z		320917	200	25	10x55	25	-	-	20

Fensterladen-Feststeller

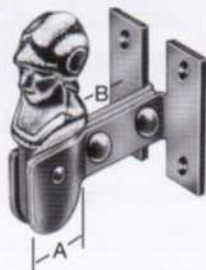
zum Einschrauben mit Anschlag



000099 030 Z		320931	120	35	10x55	21	-	-	20
000099 031 Z		320948	165	35	10x55	23	-	-	20

Fensterladen-Feststeller

zum Aufschrauben



000099 010 Z		320450	25	35	-	24	4	5,5	5
--------------	--	--------	----	----	---	----	---	-----	---

Bestell-Nr.
lose
verpackt

EAN-Nr.
4003984

Tor- und Zaunbeschläge

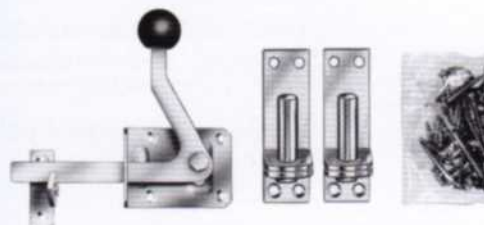
Gate and fencing hinges / Sets
Portillons uniques de clôtures chasseur / Assortiments
Herrajes de puertas y cercados / Paquets surtidos

000060 001

320979

bestehend aus:

Stückzahl	Bezeichnung	Art.-Nr.
1	Gartentorfall	000085 001 Z
2	Ladenbänder 500 mm lang, Rolle 13 mm Ø	000066 500 Z
2	Kloben 13 mm Rolle	000073 013 Z
1	Schraubensortiment	



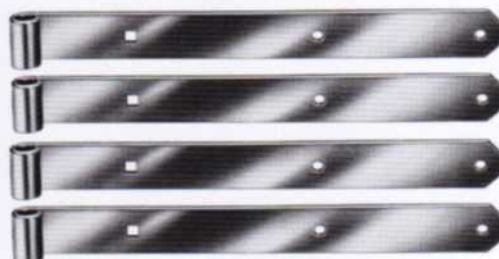
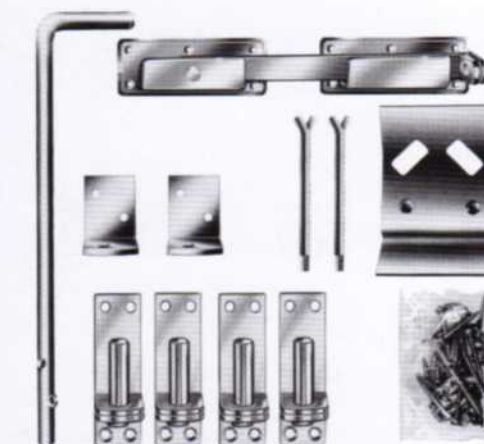
Sortiments-
packung
für
Jägerzaun-
Einzeltore

000060 031

321013

bestehend aus:

Stückzahl	Bezeichnung	Art.-Nr.
1	Doppeltorüberwurf	000086 000 Z
1	Bodenschieber 400 mm lang	000088 001 Z
1	Auflaufstütze mit anschraubbaren Erddornen	000088 011 Z
4	Ladenbänder 700 mm lang, Rolle 16 mm Ø	000067 700 Z
4	Kloben 16 mm Rolle	000073 016 Z
1	Schraubensortiment	

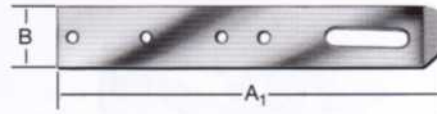


Sortiments-
packung
für
Jägerzaun-
Doppeltore

Außer den hier aufgeführten Beschlagsortimenten sind weitere Zusammenstellungen auf Anfrage lieferbar.

* Jedes Sortiment ist kartonverpackt und zusätzlich mit Schrumpffolie überzogen.
Jeder Karton ist mit Inhaltsetikett versehen und enthält alle benötigten Beschläge sowie die dazu passenden Schrauben.

Bestell-Nr. lose verpackt	Ausführung	EAN-Nr. 4003984	Abmessungen mm			ca. kg ./. Stck.	Schrauben		verp. zu... Stck.
			A ₁ A ₂	B	Stärke		Stck.	Ø mm	
000093 160 Z		320399	160	30	3	8,5	2 1	4,5 8	10
000093 250 Z		320405	250	32	4	24	3 1	5 7	10

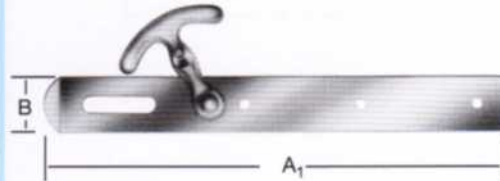


Stallanwürfe

ohne Ösenplatten

passende
Ösenplatte
Nr. 000075 035 Z

000091 250 Z		320900	250	30	4	26,4	3	5	10
--------------	--	--------	-----	----	---	------	---	---	----

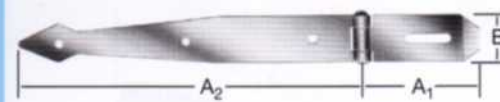


Stallanwürfe

mit
Doppelhaken
ohne Krampen bzw.
Ösenplatten
(Verbands-Nr. 76)

passende
Ösenplatte
Nr. 000075 035 Z

000094 300 Z		320924	250 50	35	3	23	2 rd. 1 □	5 7	10
--------------	--	--------	-----------	----	---	----	--------------	--------	----

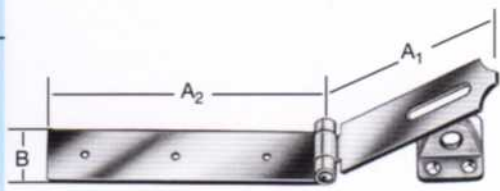


Überfallen

ohne Ösenplatte
(Verbands-Nr. 72)

passende
Ösenplatte
Nr. 000075 035 Z

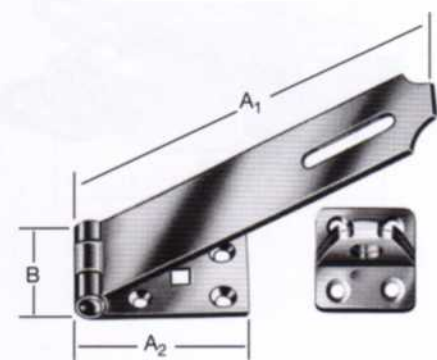
000092 250 Z		080460	100 150	35	2,5	25	3	4,5	10
000092 300 Z		080477	100 200	35	2,5	38	3	4,5	10
010092 200		180085	100 100	35	2	13	2	4,5	5



Überfallen

mit angebundener
Ösenplatte
(Ø 11 mm)

000021 140 Z		080033	85 30	35	2,75	18	8 rd. 1 □	4,5 6	10
000021 160 Z		080064	105 55	35	2,75	20	8 rd. 1 □	4,5 6	10
000021 180 Z		080071	125 55	35	2,75	22	8 rd. 1 □	4,5 6	10
000021 160 B		080040	105 55	35	2,75	20	8 rd. 1 □	4,5 6	10
000021 160 W		080057	105 55	35	2,75	20	8 rd. 1 □	4,5 6	10
010021 145		180580	100 45	35	2,75	18	8 rd. 1 □	4,5 6	5



Sicherheits-Überfallen

mit angebundener
Ösenplatte
(Ø 11 mm)

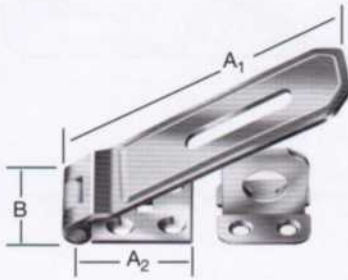
Überfallen

Padlock latch with eyelet plates
Morillons avec plaques
Pestillos con placas con ojetes

Gerollte extra starke Sicherheits-Überfallen

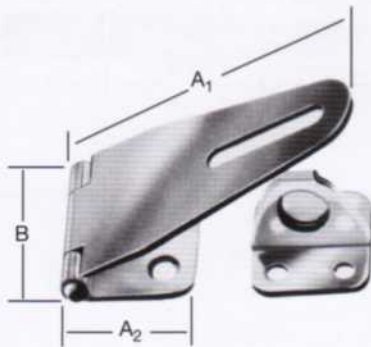
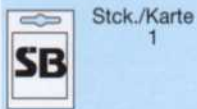
mit angebundener Ösenplatte (Ø 20 mm)

mit vernietetem Messingstift



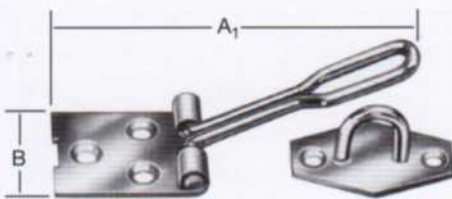
Gerollte Edelstahl-Überfallen

mit angebundener Ösenplatte (Ø 11 mm)



Draht-Überfallen

mit angebundener Ösenplatte



Bestell-Nr. lose verpackt	Ausführung	EAN-Nr. 4003984	Abmessungen mm			ca. kg ./. Stck.	Schrauben		verp. zu... Stck.
			A ₁ A ₂	B	Stärke		Stck.	Ø mm	
000025 200 Z		080729	140 60	50	3	28	4 rd. 1 □ 4	5 8 6	5

010090 080		180078	80 30	37	1,5	7	2 4	4 3,5	5
091977 000		510240	80 30	37	1,5	7,7	2 4	4 3,5	5

000080 080 Z		080408	80	22	1,3	2,8	5	2,5	10
000080 100 Z		080415	100	30	1,3	4,2	5	3	10
000080 120 Z		080422	120	30	1,3	4,4	5	3	10
000081 120 Z		080439	120	33	1,5	6,3	5	3	10
000081 140 Z		080446	140	38	1,5	7,8	5	3	10
092240 000	Z	430777	80	22	1,3	3,5	5	2,5	10
092241 000	Z	430784	100	30	1,3	4,9	5	3	10
092270 000	Z	430319	120	30	1,3	5,1	5	3	10
092271 000	Z	430326	140	38	1,5	8,5	5	3	10

Bestell-Nr. lose verpackt	Ausführung	EAN-Nr. 4003984	Abmessungen mm			ca. kg ./. Stck.	Schrauben		verp. zu... Stck.
			A ₁ A ₂	B	Stärke		Stck.	Ø mm	

090841 000	V	550222	47	20	0,5	-	-	-	5
------------	---	--------	----	----	-----	---	---	---	---

Überfallen

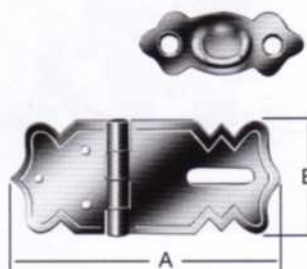
Padlock latch with eyelet plates
Morillons avec plaques
Pestillos con placas con ojete

Schattellen-Überfallen

mit Ösenplatte
(inkl. Nägel)

vermessingt,
poliert,
zaponiert

Stck./Karte
1



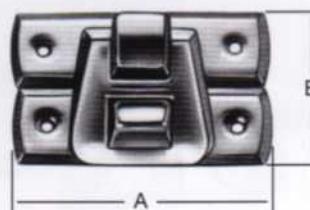
090837 000	V	550048	30	19	-	-	-	-	5
------------	---	--------	----	----	---	---	---	---	---

Schattellen-Verschlüsse

(inkl. Schrauben)

vermessingt,
poliert,
zaponiert

Stck./Karte
2



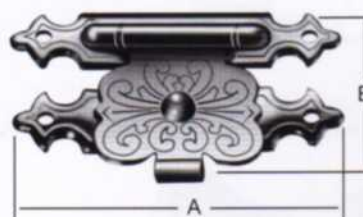
090835 000	V	550031	25	15	-	-	-	-	5
------------	---	--------	----	----	---	---	---	---	---

Schattellen-Verschlüsse

(inkl. Schrauben)

vermessingt,
poliert,
zaponiert

Stck./Karte
2



Ösenplatten/Vorreiber

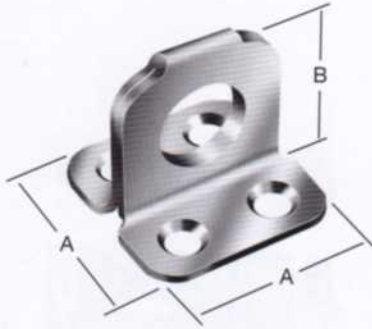
Loop plates / Casement fastener
 Plaques de montage à œillets / Tourniquets
 Placas con ojetas / Aldabillas

Ösenplatten

passend zu Art.-Nr.
 000021.../000024.../
 000025.../000092.../
 000093.../000094...

..... 035 Ösen Ø 11
 075 Ösen Ø 20

passend zu Art.-Nr.
 010090.../010092...



Bestell-Nr. lose verpackt	Ausführung	EAN-Nr. 4003984	Abmessungen mm			ca. kg ./. Stck.	Schrauben		verp. zu... Stck.
			A	B	Stärke		Stck.	Ø mm	
000075 035 Z		080361	35	35	2,0 Ösen- Ø 11	4,5	4	3,5	25
000075 075 Z		080378	45	45	2,5 Ösen- Ø 20	11,0	4	6	5
010075 035		180351	35	35	2,0 Ösen- Ø 11	4,5	4	3,5	20

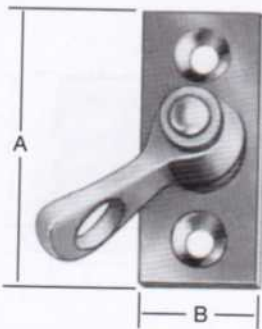
Ösenplatten

passend zu Art.-Nr.
 000080.../000081...



000076 040 Z		080385	40	28	1,25	1,4	2	3	25
000076 045 Z		080392	45	31	1,25	2,2	2	3	25

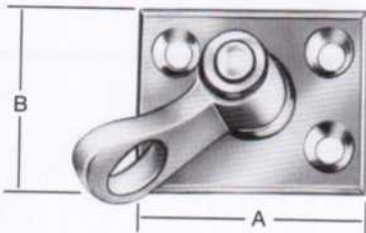
Vorreiber auf Platte



000243 020 Z		160223	45	20	2,5	4	2	4,0	20
--------------	--	--------	----	----	-----	---	---	-----	----

Vorreiber auf Platte

DIN 7463



000243 035 Z		160230	45	35	2,5	9	4	4,0	20
--------------	--	--------	----	----	-----	---	---	-----	----

Haken (Klavierhaken)

mit Öse und Schraube

vermessingt,
 poliert,
 zaponiert



Stck./Karte
 4



090839 000	V	460446	30	16	-	3,3	1	2	10
------------	---	--------	----	----	---	-----	---	---	----

