



Winkel / Verbinder / Halter

Angles / connectors / supports
Équerres / connecteurs / supports
Escuadras / placas de conexión / soportes

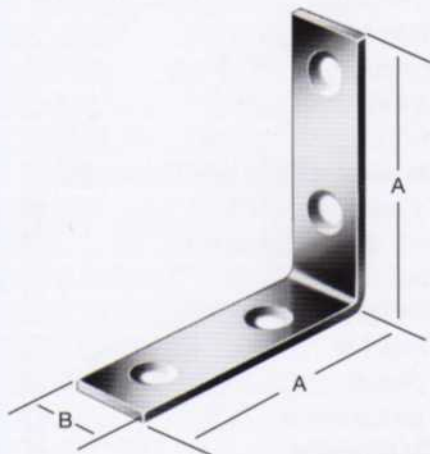
K 4/05/4
Gruppe 4

4/2005



Stuhlwinkel

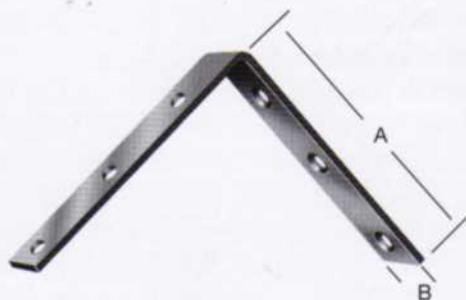
innen versenkt



Stck./Karte
4
4
4
4
4

Starke Stuhlwinkel

innen versenkt




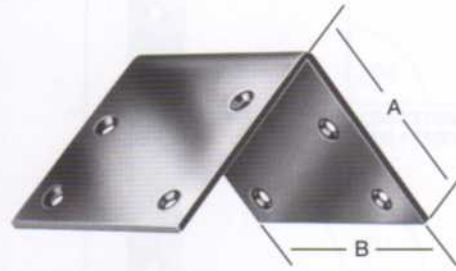
Bestell-Nr. lose verpackt	Ausführung	EAN-Nr. 4003984	Abmessungen mm			ca. kg ./. Stck.	Schrauben		verp. zu... Stck.
			A	B	Stärke		Stck.	Ø mm	
000180 025 Z		200233	25	15	2	1,2	4	3,5	100
000180 030 Z		200257	30	15	2	1,5	4	3,5	100
000180 040 Z		200271	40	15	2	1,8	4	3,5	100
000180 050 Z		200295	50	15	2	2,3	4	3,5	100
000180 060 Z		200318	60	18	2	3,3	4	3,5	100
000180 080 Z		200332	80	18	2	4,4	4	4	50
000180 100 Z		200356	100	20	2	6,2	6	4	50
000180 120 Z		200370	120	20	2	7,5	6	4	50
000180 025 ZL		200240	25	15	2	1,2	4	3,5	1000
000180 030 ZL		200264	30	15	2	1,5	4	3,5	1000
000180 040 ZL		200288	40	15	2	1,8	4	3,5	500
000180 050 ZL		200301	50	15	2	2,3	4	3,5	500
000180 060 ZL		200325	60	18	2	3,3	4	4	500
000180 080 ZL		200349	80	18	2	4,4	4	3,5	250
000180 100 ZL		200363	100	20	2	6,2	6	4	250
000180 025 ZP		201827	25	15	2	1,2	VE 10 à 12 Stck.		
000180 030 ZP		201834	30	15	2	1,5	VE 10 à 12 Stck.		
000180 040 ZP		201841	40	15	2	1,8	VE 10 à 12 Stck.		
000180 050 ZP		201858	50	15	2	2,3	VE 10 à 12 Stck.		
000180 060 ZP		201865	60	18	2	3,3	VE 10 à 8 Stck.		
000180 080 ZP		201889	80	18	2	4,4	VE 10 à 8 Stck.		
ZP= PROFI-PACK (Erklärung siehe Seite 30)									
000180 025 ZG		202008	25	15	2	1,2	VE 1 à 50 Stck.		
000180 040 ZG		202015	40	15	2	1,8	VE 1 à 50 Stck.		
000180 050 ZG		202022	50	15	2	2,3	VE 1 à 50 Stck.		
000180 060 ZG		202039	60	18	2	3,3	VE 1 à 50 Stck.		
ZG= GROSS-PACK (Erklärung siehe Seite 30)									
000180 025 B		190138	25	15	2	1,2	4	3,5	50
000180 040 B		190152	40	15	2	1,8	4	3,5	50
000180 050 B		190176	50	15	2	2,3	4	3,5	50
000180 060 B		190190	60	18	2	3,3	4	3,5	50
000180 080 B		190213	80	18	2	4,4	4	4	50
000180 025 W		190145	25	15	2	1,2	4	3,5	50
000180 040 W		190169	40	15	2	1,8	4	3,5	50
000180 050 W		190183	50	15	2	2,3	4	3,5	50
000180 060 W		190206	60	18	2	3,3	4	3,5	50
000180 080 W		190220	80	18	2	4,4	4	4	50
010180 025		180115	25	15	2	1,2	4	3	50
010180 040		180122	40	15	2	1,8	4	3	50
010180 050		180139	50	15	2	2,3	4	3,5	50
010180 060		180146	60	18	2	3,3	4	3,5	50
010180 080		180153	80	18	2	4,4	4	3,5	50
010180 100		180160	100	20	2	6,2	6	3,5	50
092124 000	Z	450799	30	10	2	1,2	4	3	5
092125 000	Z	450782	40	10	2	1,5	4	3	5
091910 000		510059	25	15	2	2,1	4	3	5
091912 000		510066	40	15	2	2,0	4	3	5
091913 000		510073	50	15	2	2,5	4	3,5	5
091914 000		510080	60	18	2	3,5	4	3,5	5

000181 100 Z		200394	100	20	2,5	7,5	6	4	20
000181 125 Z		200400	125	22	2,5	10,7	6	4	20
000181 150 Z		200417	150	25	3	18,5	6	4	20
000181 100 B		190237	100	20	2,5	7,5	6	4	20
000181 100 ZP		201902	100	20	2,5	7,2	VE 10 à 8 Stck.		
ZP= PROFI-PACK (Erklärung siehe Seite 30)									

Bestell-Nr. lose verpackt	Ausführung	EAN-Nr. 4003984	Abmessungen mm			ca. kg ./. Stck.	Schrauben		verp. zu... Stck.
			A	B	Stärke		Stck.	Ø mm	
000177 030 Z		200141	30	30	2	3	4	3,5	50
000177 040 Z		200158	40	40	2	5	4	3,5	50
000177 050 Z		201933	50	50	2	7,8	6	3,5	50
000177 060 Z		200165	60	60	2	11	8	3,5	20
000177 030 B		190039	30	30	2	3	4	3,5	20
000177 040 B		190053	40	40	2	5	4	3,5	20
000177 060 B		190077	60	60	2	11	8	3,5	20
000177 030 W		190046	30	30	2	3	4	3,5	50
000177 040 W		190060	40	40	2	5	4	3,5	50
000177 060 W		190794	60	60	2	11	8	3,5	20
000177 030 ZP		201957	30	30	2	3	10 à 12 Stck.		
000177 040 ZP		201964	40	40	2	5	10 à 12 Stck.		

ZP=  PROFI-PACK (Erklärung siehe Seite 30)

010177 030		180641	30	30	2	3	4	3,5	20
010177 040		180603	40	40	2	5	4	3,5	20




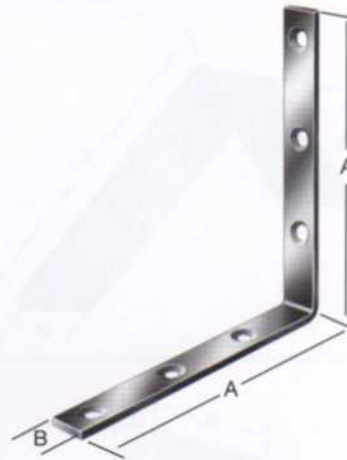
Winkel 

Angles
Équerres
Escuadras

Breitwinkel
beidseitig versenkt

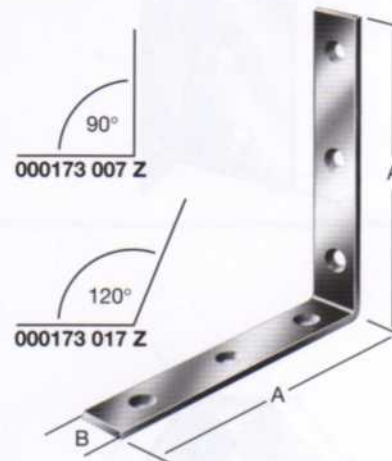
000182 040 Z		201193	40	20	3	2,7	4	4,5	10
000182 060 Z		201209	60	20	3	4,2	4	4,5	10
000182 080 Z		200424	80	20	5	16	4	5	10
000182 100 Z		200431	100	20	5	19	4	5	10
000182 120 Z		200448	120	20	5	23	4	6	10
000182 140 Z		200455	140	20	5	27	4	6	10
000182 160 Z		200462	160	20	5	31	6	6	10
000182 180 Z		200479	180	20	5	35	6	6	10
000182 100 W		190268	100	20	5	19	4	5	10
000182 120 W		192282	120	20	5	23	4	6	10
000182 040 ZP		201988	40	20	3	2,7	6 à 8 Stck.		
000182 060 ZP		201995	60	20	3	4,2	6 à 8 Stck.		

ZP=  PROFI-PACK (Erklärung siehe Seite 30)



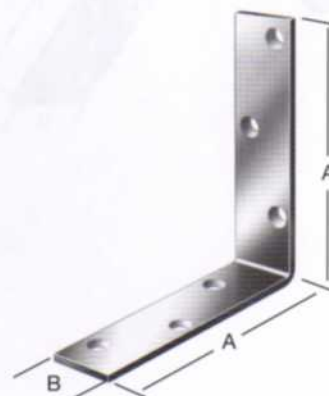
Starke Winkel
innen versenkt

000173 007 Z		201773	150	25	5	26	6	6	20
000173 017 Z		201742	150	25	5	26	6	6	20



Starke Winkel
innen versenkt

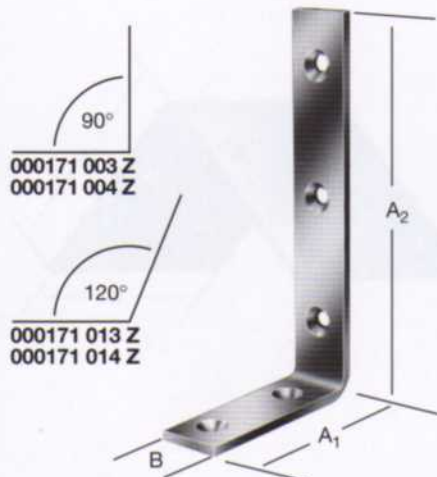
000173 100 Z		201162	100	40	5	30	4	6	10
000173 150 Z		201179	150	40	5	46,5	6	6	10
000173 200 Z		201186	200	40	5	62,5	8	6	10



**Starke
Balkenwinkel**
innen versenkt

Starke Winkel

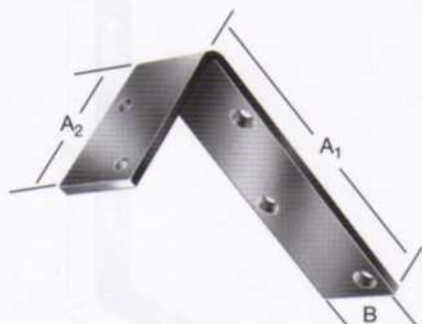
ungleichschenlig,
innen versenkt



Bestell-Nr. lose verpackt	Ausführung	EAN-Nr. 4003984	Abmessungen mm			ca. kg ./. Stck.	Schrauben		verp. zu... Stck.
			A ₁ A ₂	B ₁ B ₂	Stärke		Stck.	Ø mm	
000171 003 Z		201759	80 150	25	5	19	5	6	20
000171 004 Z		201766	110 150	25	5	22	5	6	20
000171 013 Z		201728	80 150	25	5	19	5	6	20
000171 014 Z		201735	110 150	25	5	22	5	6	20

Starke Winkel

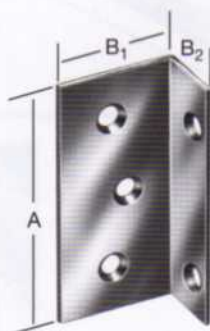
ungleichschenlig,
innen versenkt



000171 100 Z		201131	100 50	40	5	21	4	6	10
000171 150 Z		201148	150 75	40	5	34	5	6	10
000171 200 Z		201155	200 100	40	5	46,5	7	6	10

Breitwinkel

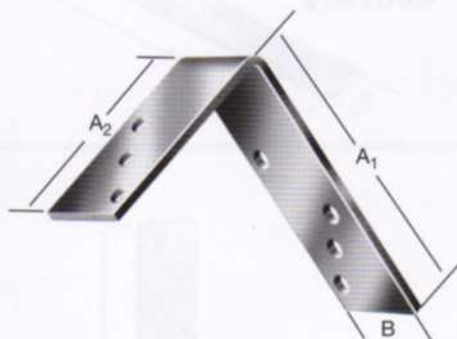
ungleichschenlig,
innen versenkt



000172 075 Z		200080	75	40 25	2	6,5	5	4,5	20
000172 115 Z		200097	115	60 40	2,5	25	8	4,5	20
000172 075 B		190015	75	40 25	2	6,5	5	4,5	20

Starke Balkenwinkel

ungleichschenlig
innen versenkt



000179 080 Z		201216	80 40	30	2	4,2	5	4	20
000179 100 Z		200189	100 75	30	3	11,6	5	4	10
000179 120 Z		200202	120 80	35	4	25	9	5	10
000179 180 Z		200219	180 120	40	5	50	7	6	10
000179 240 Z		200226	240 160	50	5	80	10	6	10
000179 080 B		190749	80 40	30	2	4,2	5	4	20
000179 100 B		190091	100 75	30	3	11,6	5	4	10
000179 120 B		190107	120 80	35	4	25	9	5	10
000179 180 B		190114	180 120	40	5	50	7	6	10
000179 080 W		190756	80 40	30	2	4,2	5	4	20
000179 100 W		190763	100 75	30	3	11,6	5	4	10
000179 120 W		190770	120 80	35	4	25	9	5	10
000179 180 W		190787	180 120	40	5	50	7	6	10
000179 100 ZP		201971	100 75	30	3	16	6 à 8 Stck.		

ZP=  PROFI-PACK (Erklärung siehe Seite 30)

Bestell-Nr. lose verpackt	Ausführung	EAN-Nr. 4003984	Abmessungen mm			ca. kg ./. Stck.	Schrauben		verp. zu... Stck.
			A ₁ A ₂	B ₁ B ₂	Stärke		Stck.	Ø mm	
000160 095 Z		200011	95 55	13,5	3,5	4,8	3 rd. 1 ov.	4 5	20
000160 120 Z		200035	120 55	17	3,5	7,4	4 rd. 1 ov.	4 6	20
000160 180 Z		200042	180 55	17	3,5	10,5	4 rd. 1 ov.	4 6	20
000160 095 W		190695	95 55	13,5	3,5	4,8	3 rd. 1 ov.	4 5	20
000160 120 W		190701	120 55	17	3,5	7,4	4 rd. 1 ov.	4 6	20
000160 180 W		190718	180 55	17	3,5	10,5	4 rd. 1 ov.	4 6	20

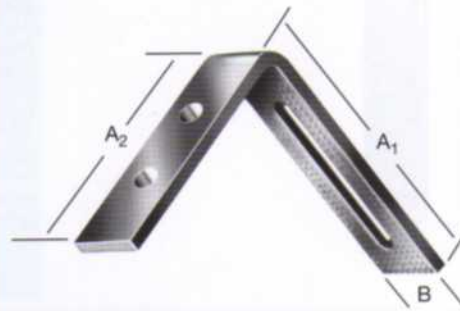


Winkel 


Angles
Équerres
Escuadras

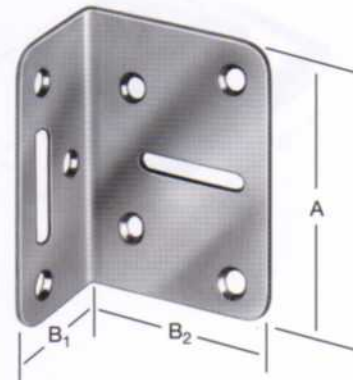
**Gardinen-
winkel**

000178 080 Z		200172	80 65	20	4	8,7	2 rd. 1 ov.	6 6	20
000178 080 B		190084	80 65	20	4	8,7	2 rd. 1 ov.	6 6	20
000178 080 W		190732	80 65	20	4	8,7	2 rd. 1 ov.	6 6	20



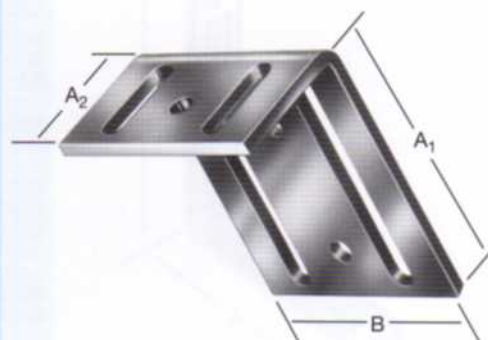
Verstellwinkel

000175 070 Z		200127	70	35	2	14	7 rd.	4,5	20
000175 070 W		190435	70	35 50	2	14	2 ov. 7 rd. 2 ov.	4,5 4,5 4,5	20
071200 000 RF		380348	70	35 50	2	14	7 rd. 2 ov.	4,5 4,5	10



Verstellwinkel
innen versenkt

000176 075 Z		200134	75 35	65	3,5	19	3 rd. 4 ov.	6 6	10
--------------	--	--------	----------	----	-----	----	----------------	--------	----



**Starke
Verstellwinkel**

Winkel

Angles
Equerres
Escuadras

3F-Winkel (Konsolen) innen versenkt



Bestell-Nr. lose verpackt	Ausführung	EAN-Nr. 4003984	Abmessungen mm			ca. kg ./. Stck.	Schrauben		verp. zu... Stck.	kg Stck.
			A	B	C		Stck.	Ø mm		
000165 115 B		250139	115	80	40	11,2	4	4	10	30
000165 115 BL		251686	115	80	40	11,2	4	4	10	
000165 115 C		250153	115	80	40	11,2	4	4	10	
000165 115 GR		251778	115	80	40	11,2	4	4	10	
000165 115 S		251051	115	80	40	11,2	4	4	10	
000165 115 SM		251808	115	80	40	11,2	4	4	10	
000165 115 W		250177	115	80	40	11,2	4	4	10	
000165 115 Z		251693	115	80	40	11,2	4	4	10	
000165 160 B		250184	160	105	40	16,5	4	4	10	50
000165 160 BL		251679	160	105	40	16,5	4	4	10	
000165 160 C		250207	160	105	40	16,5	4	4	10	
000165 160 GR		251747	160	105	40	16,5	4	4	10	
000165 160 S		251068	160	105	40	16,5	4	4	10	
000165 160 SM		251792	160	105	40	16,5	4	4	10	
000165 160 W		250221	160	105	40	16,5	4	4	10	
000165 160 Z		251709	160	105	40	16,5	4	4	10	
000165 235 B		250894	235	160	40	25,8	4	4	10	65
000165 235 BL		251662	235	160	40	25,8	4	4	10	
000165 235 C		250900	235	160	40	25,8	4	4	10	
000165 235 GR		251754	235	160	40	25,8	4	4	10	
000165 235 R		250917	235	160	40	25,8	4	4	10	
000165 235 S		251075	235	160	40	25,8	4	4	10	
000165 235 SM		251785	235	160	40	25,8	4	4	10	
000165 235 W		250931	235	160	40	25,8	4	4	10	
000165 315 B		250948	315	200	40	34,4	4	4	6	70
000165 315 C		250955	315	200	40	34,4	4	4	10	
000165 315 GR		251761	315	200	40	34,4	4	4	6	
000165 315 R		250962	315	200	40	34,4	4	4	10	
000165 315 S		251570	315	200	40	34,4	4	4	6	
000165 315 W		250986	315	200	40	34,4	4	4	10	
010165 160		271882	160	105	40	16,5	4	4	10	50
010165 235		271875	235	160	40	25,8	4	4	10	

3F-Winkel innen versenkt



Bestell-Nr. lose verpackt	Ausführung	EAN-Nr. 4003984	Abmessungen mm			ca. kg ./. Stck.	Schrauben		verp. zu... Stck.
			A	B	Stärke		Stck.	Ø mm	
000165 040 B		250092	40/25	70	1,5	4,6	5	4	20
000165 040 S		251044	40/25	70	1,5	4,6	5	4	20
000165 040 W		250122	40/25	70	1,5	4,6	5	4	10
000165 040 Z		251716	40/25	70	1,5	4,6	5	4	20

Piconet-Winkel innen versenkt

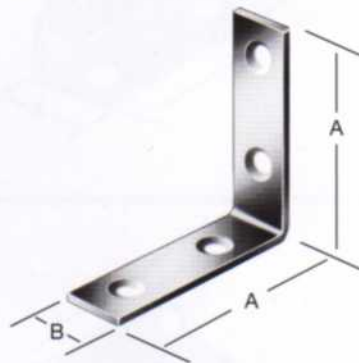


000162 030 C		201667	30	15	1,5	1,0	4	3,5	100
000162 040 C		201629	40	15	1,5	1,2	4	3,5	100
000162 050 C		201612	50	15	1,5	1,6	4	3,5	100
000162 030 V		201674	30	15	1,5	1,0	4	3,5	100
000162 040 V		201636	40	15	1,5	1,2	4	3,5	100
000162 050 V		201599	50	15	1,5	1,6	4	3,5	100
000162 050 S		190602	50	15	1,5	1,6	4	3,5	100
000162 030 W		190657	30	15	1,5	1,0	4	3,5	100
000162 040 W		190633	40	15	1,5	1,2	4	3,5	100
000162 060 W		190565	60	15	1,5	1,9	4	3,5	100
092251 000	W	450690	40	15	1,5	1,2	4	3,5	10
092252 000	W	450706	50	15	1,5	1,6	4	3,5	10

Stck./Karte
4
4



Bestell-Nr. lose verpackt	Ausführung	EAN-Nr. 4003984	Abmessungen mm			ca. kg ./. Stck.	Schrauben		verp. zu... Stck.
			A	B	Stärke		Stck.	Ø mm	
000185 025 Z		200660	25	10	2	0,7	4	3	100
000185 030 Z		200707	30	10	2	1,0	4	3	100
000185 040 Z		200745	40	10	2	1,3	4	3	100
000185 040 ZL		200752	40	10	2	1,3	4	3	1000
000185 050 ZL		200790	50	10	2	1,8	4	3	1000
000185 025 V		200646	25	10	2	0,7	4	3	100
000185 040 V		200721	40	10	2	1,3	4	3	100
000185 025 VL		200653	25	10	2	0,7	4	3	2000
092120 000	V	450126	25	10	2	0,9	4	3	5
092121 000	V	450133	30	10	2	1,2	4	3	5
092122 000	V	450140	40	10	2	1,5	4	3	5
092123 000	V	450157	50	10	2	2,0	4	3	5
092124 000	Z	450799	30	10	2	1,2	4	3	5
092125 000	Z	450782	40	10	2	1,5	4	3	5



Winkel

Angles
Équerres
Escuadras

Möbelwinkel

innen versenkt

Stck./Karte

- 4
- 4
- 4
- 4
- 4
- 4



000165 025 B		250054	25	30	1,0	1,2	3	4	50
000165 025 S		251037	25	30	1,0	1,2	3	4	50
000165 025 V		250658	25	30	1,0	1,2	3	4	25
000165 025 W		250085	25	30	1,0	1,2	3	4	25
000174 002 Z		200110	25	30	1,0	1,2	3	4	25
000174 002 ZP		201940	25	30	1,0	1,2	10 à 12 Stück		

ZP= PROFI-PACK (Erklärung siehe Seite 30)



Verstellwinkel

innen versenkt

000174 001 Z		200103	39 28	22	1,0	1,0	2	4	25
000174 001 W		190725	39 28	22	1,0	1,0	2	4	25
000174 001 ZP		202077	39 28	22	1,0	1,0	2	4	10 à 12 Stck

ZP= PROFI-PACK (Erklärung siehe Seite 30)

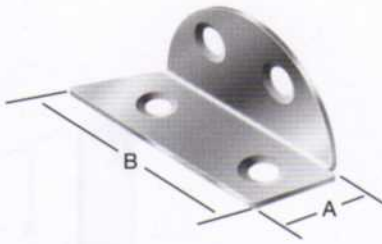


Verstellwinkel

innen versenkt

Spanplatten- winkel

innen versenkt

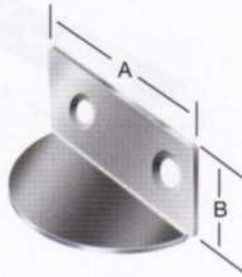


Bestell-Nr. lose verpackt	Ausführung	EAN-Nr. 4003984	Abmessungen mm			ca. kg ./. Stck.	Schrauben		verp. zu... Stck.
			A	B	Stärke		Stck.	Ø mm	
000174 005 Z		202046	40	19	1,5	1,2	4	3,5	25
000174 005 ZP		202084	40	19	1,5	1,2	VE 6 à 12 Stck.		

ZP= PROFI-PACK (Erklärung siehe Seite 30)

Bodenträger- winkel

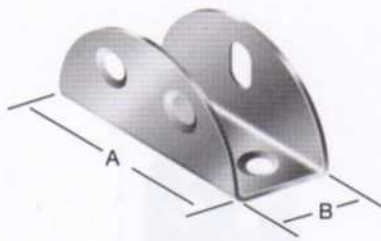
innen versenkt



000174 006 Z		202053	40	19	1,5	1,3	2	3,5	25
--------------	--	--------	----	----	-----	-----	---	-----	----

Spanplatten- halter

außen versenkt
mit zusätzlichem
Langloch



000174 010 Z		202060	40	19	1,5	2,1	4 rd. 1 ov.	3,5	25
--------------	--	--------	----	----	-----	-----	----------------	-----	----

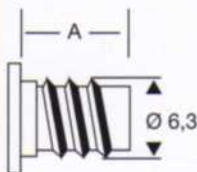
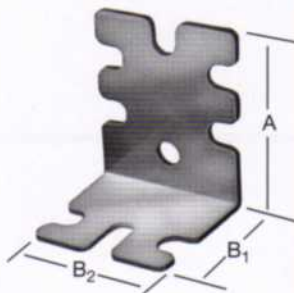
Euro- Verbindungs- winkel

Universell einsetzbar
für 32 Lochreihen als
Verbindungsbeschlag
für Korpus,
Fachboden,
Rückwand und
Blende.

Nr. 000274



Nr. 000275



000275 032 ZL		201285	50	32 42	2	6,2	4	6,3 x 10,5 für Ø 5	200
000275 032 WL		190428	50	32 42	2	6,2	4		200
000274 000 Z		490436	10,5	-	-	0,3	-	6,3	1 Karton à 800 Stück

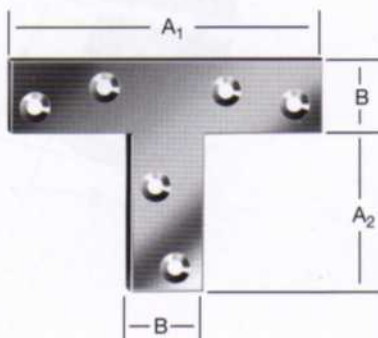
Euroschrauben mit Flach-Senkkopf und Pozidriv-Kreuzschlitz
für Ø 5 mm Bohrloch

090275 000	Z	450805	50	32 42	2	6,2	4	6,3 x 10,5 für Ø 5	5 à 4 Stck.
------------	---	--------	----	----------	---	-----	---	--------------------------------	-------------------

SB Verpackung
inkl. Schrauben

T-Flachwinkel

versenkte Löcher
sendzimir verzinkt

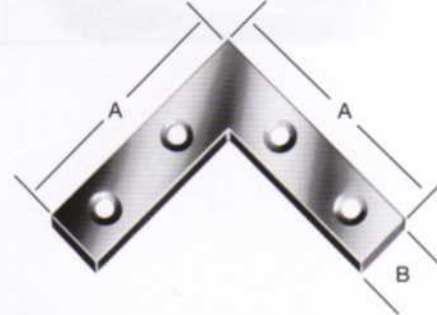


000189 075 Z		201124	A ₁ 70	16	1,5	2,3	6	3	50
000189 125 Z		201223	70 36	16	1,5	3,2	6	4	20
000189 140 Z		201926	124 54	30	2,0	10,6	6	4,5	20
000189 075 ZP		202145	140 80	70 36	16	1,5	2,3	VE 10 à 8 Stck.	

ZP= PROFI-PACK (Erklärung siehe Seite 30)

Möbel- Flachwinkel

versenkte Löcher



Stck./Karte

4
4
4
4
4
4
4
4



Bestell-Nr. lose verpackt	Ausführung	EAN-Nr. 4003984	Abmessungen mm			ca. kg ./. Stck.	Schrauben		verp. zu... Stck.
			A	B	Stärke		Stck.	Ø mm	
000186 025 Z		200820	25	10	1,5	0,3	4	2,5	100
000186 030 Z		200868	30	10	1,5	0,4	4	2,5	100
000186 040 Z		200905	40	10	1,5	0,6	4	2,5	100
000186 050 Z		200943	50	10	1,5	0,8	4	2,5	100
000186 060 Z		200981	60	10	1,5	1,1	4	2,5	100
000186 075 Z		201018	75	12	1,5	1,7	4	3,0	100
000186 050 ZL		200790	50	10	1,5	0,8	4	2,5	1000
000186 075 ZL		201025	75	12	1,5	1,7	4	3,0	1000
000186 030 V		200844	30	10	1,5	0,4	4	2,5	100
000186 040 V		200882	40	10	1,5	0,6	4	2,5	100
000186 075 V		201001	75	12	1,5	1,7	4	3,0	100
000186 030 VL		200851	30	10	1,5	0,4	4	2,5	2000
000186 040 VL		200899	40	10	1,5	0,6	4	2,5	1000
000186 050 VL		200936	50	10	1,5	0,8	4	2,5	1000

000186 075 ZP | 202114 | 75 | 12 | 1,5 | 1,7 | VE 10 à 12 Stck.

ZP= PROFI-PACK (Erklärung siehe Seite 30)

092126 000	Z	450164	30	10	1,5	0,6	4	2,5	5
092127 000	Z	450171	40	10	1,5	0,8	4	2,5	10
092128 000	Z	450188	50	10	1,5	1,0	4	2,5	5
092129 000	Z	450195	60	10	1,5	1,3	4	2,5	10
092130 000	Z	450201	75	12	1,5	1,9	4	3,0	10
092116 000	V	450089	30	10	1,5	0,6	4	2,5	5
092117 000	V	450096	40	10	1,5	0,8	4	2,5	5
092118 000	V	450102	50	10	1,5	1,0	4	2,5	5
092119 000	V	450119	60	10	1,5	1,3	4	2,5	10

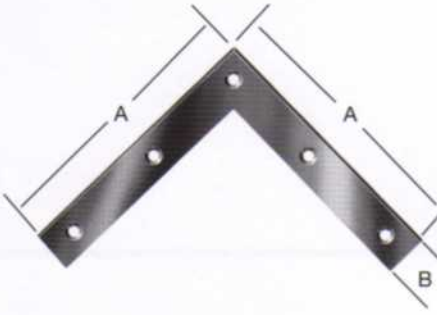
000187 100 Z		201032	100	15	1,5	3,1	5	3,0	20
000187 120 Z		201056	120	20	2,0	6,9	5	3,5	20
000187 160 Z		201070	160	22	2,5	18	6	4	20
000187 200 Z		201087	200	30	3,0	30	6	6	20
000187 250 Z		201094	250	30	3,5	34	5	5	10
000187 100 ZL		201049	100	15	1,5	3,1	5	3,0	500
000187 100 B		190367	100	15	1,5	3,1	5	3,0	20
000187 100 W		190374	100	15	1,5	3,1	5	3,0	20
000187 120 W		190398	120	20	2,0	6,9	5	3,5	20

000187 100 ZP | 202121 | 100 | 15 | 1,5 | 3,1 | VE 10 à 8 Stck.
000187 120 ZP | 202138 | 120 | 20 | 2,0 | 6,9 | VE 10 à 8 Stck.

ZP= PROFI-PACK (Erklärung siehe Seite 30)

000188 100 Z		201100	100	15	1,5	3,1	5	3,5	20
000188 120 Z		201117	120	20	2,0	6,9	5	3,5	20

010188 120 | 180597 | 120 | 20 | 2,0 | 6,9 | 5 | 3,5 | 20

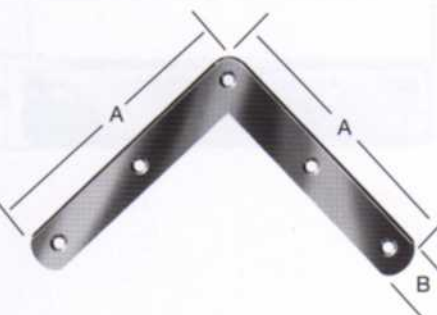


Eckwinkel

versenkte Löcher

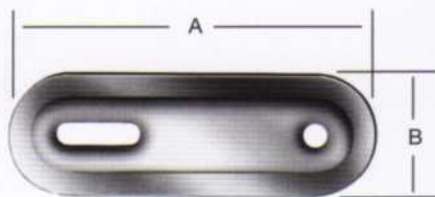
Eckwinkel

versenkte Löcher



Vario-Verbindungsbleche

versenkte Löcher



Bestell-Nr. lose verpackt	Ausführung	EAN-Nr. 4003984	Abmessungen mm			ca. kg ./. Stck.	Schrauben		verp. zu... Stck.
			A	B	Stärke		Stck.	Ø mm	
000174 003 Z		201681	63	22	1	1,2	2	4	25

Piconect-Verbinder

versenkte Löcher





000163 100 C		201483	100	15	1,5	1,6	4	3,5	100
000163 100 V		201490	100	15	1,5	1,6	4	3,5	100

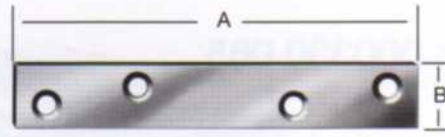
3F-Verbinder

versenkte Löcher



000164 180 Z		251723	180	39	2	11,2	6	4	10
--------------	--	--------	-----	----	---	------	---	---	----

Bestell-Nr. lose verpackt	Ausführung	EAN-Nr. 4003984	Abmessungen mm			ca. kg ./. Stck.	Schrauben		verp. zu... Stck.
			A	B	Stärke		Stck.	Ø mm	
000183 040 Z		200486	40	15	2	0,5	2	3	100
000183 050 Z		200509	50	15	2	0,9	2	3,5	100
000183 060 Z		200523	60	15	2	1,2	2	3,5	100
000183 080 Z		200547	80	15	2	1,5	4	3,5	100
000183 100 Z		200561	100	15	2	2,0	4	3,5	100
000183 120 Z		200585	120	18	2	3,4	4	3,5	100
000183 160 Z		200592	160	18	2	5,2	4	3,5	100
000183 200 Z		200608	200	20	2	6,2	4	4,0	100
000183 050 ZL		200516	50	15	2	0,9	2	3,5	1000
000183 080 ZL		200554	80	15	2	1,5	4	3,5	1000
000183 100 ZL		200578	100	15	2	2,0	4	3,5	500
000183 080 ZP		202091	80	15	2	1,5	10 à 8 Stck.		
000183 100 ZP		202107	100	15	2	2,0	10 à 8 Stck.		
ZP=  PROFI-PACK (Erklärung siehe Seite 30)									
010183 100		180177	100	15	2	2,0	4	3,5	50
092140 000	Z	450225	50	15	2	1,6	2	3,5	10



Verbindungs- bleche

versenkte Löcher

Stck./Karte
4



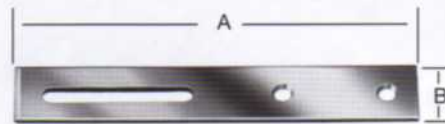
000184 170 Z		200622	170	30	3	11,7	6	4	50
000184 190 Z		200639	190	35	4	25	9	5	20



Verbindungs- bleche

versenkte Löcher

000184 140 Z		200614	140	20	4	8,7	2 rd. 1 ov.	5 5	50
--------------	--	--------	-----	----	---	-----	----------------	--------	----



Vario- Verbindungs- bleche

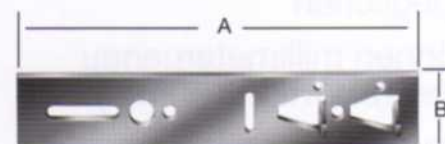
000272 140 Z		290401	140	20	1	2,3	-	-	50
--------------	--	--------	-----	----	---	-----	---	---	----



Hessenkrallen

zur
Holzfenstermontage
sendzimir verzinkt

000273 140 Z		290609	140	25	2	5,5	-	-	100
--------------	--	--------	-----	----	---	-----	---	---	-----



Hessenkrallen

zur
Holzfenstermontage
sendzimir verzinkt

Nr. 000331...
mit Dämmstoff-Kralle



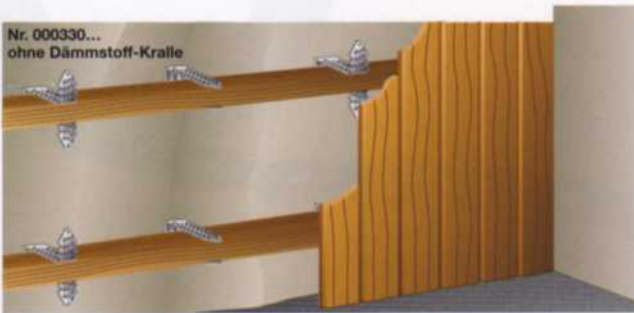
Problemloses Verkleiden von Rohren und Leitungen.

Nr. 000331...
mit Dämmstoff-Kralle



Perfektes Abhängen und Isolieren von Decken.

Nr. 000330...
ohne Dämmstoff-Kralle



Millimetergenaues Ausgleichen unebener Wände.

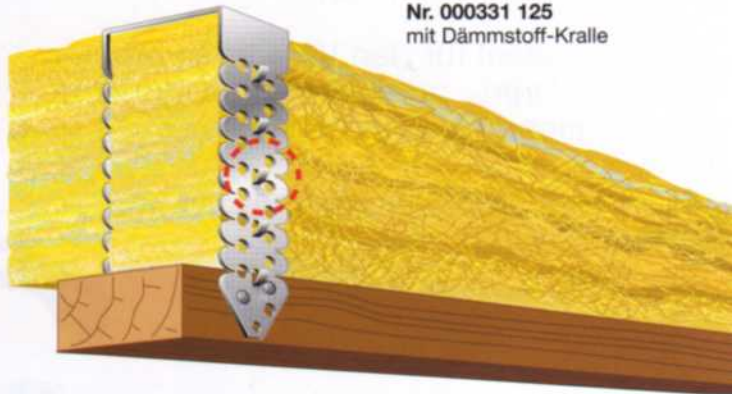
Nr. 000330 065
ohne Dämmstoff-Kralle



Nr. 000330 125
ohne Dämmstoff-Kralle

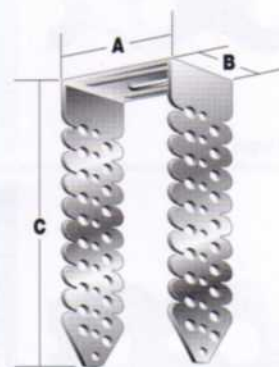


Nr. 000331 125
mit Dämmstoff-Kralle

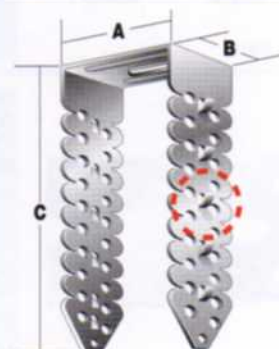


Bestell-Nr. lose verpackt	Ausführung	EAN-Nr. 4003984	Abmessungen mm			ca. kg ./. Stck.	Schrauben		verp. zu... Stck.
			A	B	C		Stck.	Ø mm	
000330 065 PR		290784	48	30	65	3,3	-	4/3	6 à 10
000330 125 PR		290760	48	30	125	5,7	-	4/3	6 à 10
000330 065 GP		290821	48	30	65	3,3	-	4/3	1 à 100
000330 125 GP		290814	48	30	125	5,7	-	4/3	1 à 100
000331 125 PR		290746	48	30	125	5,8	-	4/3	6 à 10

Universal-Abstands-Verbinder



**Universal-
Abstands-
Verbinder**
sendzimir
verzinkt

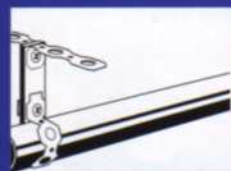
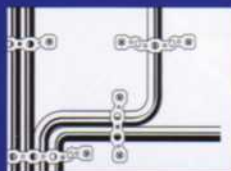


**Universal-
Abstands-
Verbinder**
mit Dämmstoff-
Kralle
sendzimir
verzinkt







Rollofix-Montageband feuerverzinkt bzw. kunststoffbeschichtet mit Unterverzinkung -

Immer zur Hand und
in jedem Werkzeugkasten



Zum Abhängen,
Befestigen und
Verbinden mit
Schrauben, Nägeln
und Blindnieten

-  - Platzsparend und umweltfreundlich präsentiert
-  - als gebundene Rolle ohne Umverpackung
-  - ideal für den Verkauf in offener Waren- präsentation an Industrie, Handwerk und Hobby
-  - in vielen Ausführungen und Größen.



Montageband



Abmessung: 12 mm

Bestell-Nr. lose verpackt	EAN-Nr. 4003984	Abmessungen mm	Länge auf Rollen	Inhalt Umkarton ...Karten
001401 012 ZF	290357	12 x 0,9	3 m	10 à 3 m
001401 012 W	290371	12 x 0,9	1,5 m	10 à 1,5 m
001403 012 ZF	290333	12 x 0,9	10 m	5 à 10 m

Montageband



Abmessung: 16 mm

001401 016 ZF	290388	16 x 0,9	3 m	10 à 3 m
001401 016 W	290340	16 x 0,9	1,5 m	10 à 1,5 m
001403 016 ZF	290265	16 x 0,9	10 m	5 à 10 m
011401 016	180528	16 x 0,9	3 m	5 à 3 m
011403 016	180443	16 x 0,9	10 m	5 à 10 m

Montageband



Abmessung: 20 mm

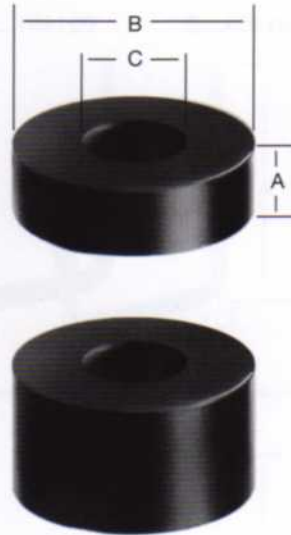
001401 020 ZF	290395	20 x 1,0	3 m	10 à 3 m
001401 020 W	290364	20 x 1,0	1,5 m	10 à 1,5 m
001403 020 ZF	290326	20 x 1,0	10 m	5 à 10 m

Bestell-Nr. lose verpackt	EAN-Nr. 4003984	Abmessungen mm			Inhalt pro Box	Verp.- Einheit ...Boxen	Ausführung
		A	B	C			
098001 000	440322	5	20	8,5	20	5	Kunststoff schwarz
098002 000	440349	10	20	8,5	15	5	schwarz
098004 000	440356	20	20	8,5	10	5	schwarz
098010 000	440387	5-20	20	8,5	20	5	schwarz (sortiert)
098011 000	440394	5	20	8,5	20	5	Kunststoff weiß
098012 000	440400	10	20	8,5	15	5	weiß
001601 000 S	290289	5	20	8,5	Verpackt zu ... Stück		Kunststoff plastic-plated plastifié con revesti- miento de plástico schwarz black noir negro weiß white blanc blanco
001602 000 S	290296	10	20	8,5	100	100	

für schrauben von
Ø 5 - 8 mm

Fix-Abstandshalter

Fix spacers
Pièces d'écartement du type „fix“
Distanciadores Fix



Fix-Abstands-
halter in
SB-Boxen



FIX-Abstandshalter aus Kunststoff



PET-Box-
Verpackung

Die ideale Lösung für gleichmäßige
Abstände bei Befestigungen aller Art
Enorme Zeit- und Kosteneinsparung

Anwendungsbeispiele:
Treppenhandläufe, Dach-, Decken-, Wand-
und Balkonverkleidungen aus:
Holz · Kunststoff · Eternit · Gipskarton etc.

